

**Sade Şerbetlikler
Soğuk İçecek Dispenserleri 4x9 L,
kilitli kapak, karıştırıcılı model**

SIRA #

MODEL #

ADI #

SIS #

AIA #



CCCRKZ (ECS4E22)

Soğuk İçecek Dispenseri,
4x9 litre hazneli, kilitli kapak
ve karıştırıcılı model, R290

Ana Özellikler

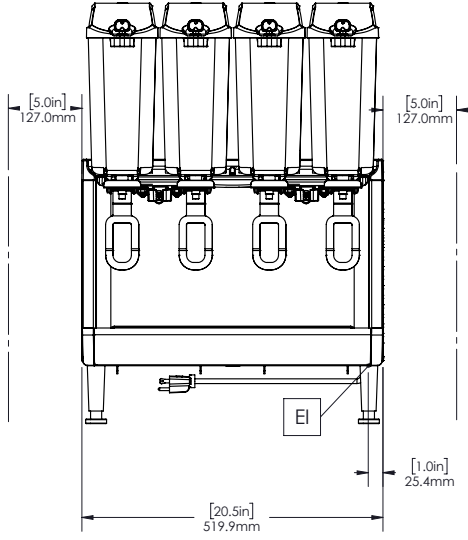
- Minimum köpürme sistemine sahip taze meyve suları, kahveler veya çaylar için karıştırma işlevi.
- Daha hızlı ve daha kolay montaj ve demontaj için kolay çıkarılabilen hazne tahliye sistemi.
- Kullanıcı dostu tasarım, makinenin ürünü son damlasına kadar dağıtmasını sağlar.
- 23 cm fincan açıklığına sahip 4 adet 9 L'lik kolay temizlenebilir haznelerde dağıtılan 4 aroma.

Konstruksiyon

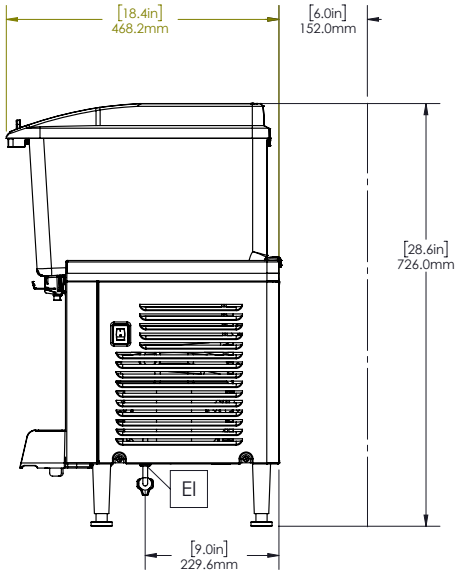
- 1,7 - 5 ° C sıcaklık aralığı
- Kurcalamaya karşı ekstra güvenlik için kilitli kapak.
- Paslanmaz çelik tabanlı ve şeffaf plastik hazneli ön karışım dispenseri.
- Temizliği kolaylaştırmak ve bakımı azaltmak için daha az çıkarılabilir parçalar.
- Alttan hava girişleri ve arkadan egzoz.
- Soğutucu gaz tipi: R290.

Onay:

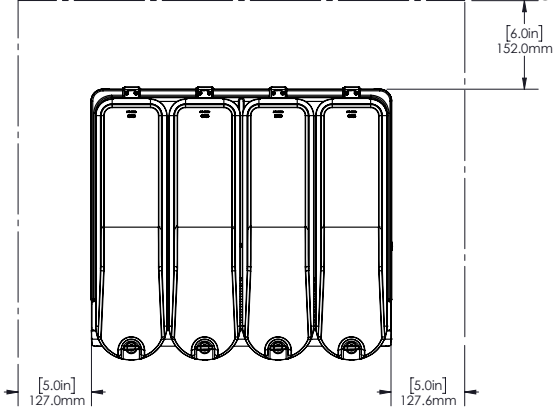
Ön



Yan



Üst

**Elektrik:****Voltaj:**

CCCRKZ (ECS4E22) 220-240 V/1N ph/50/60 Hz

Elektrik gücü max:

0.6 kW

Temel bilgiler:**Dış boyutlar, Genişlik:** 521 mm**Dış boyutlar, Derinlik:** 451 mm**Dış boyutlar, Yükseklik:** 729 mm**Net ağırlık:** 32 kg**Ambalajlı ağırlık:** 36 kg**Ambalaj yüksekliği:** 650 mm**Ambalaj genişliği:** 500 mm**Ambalaj derinliği:** 650 mm**[NOT TRANSLATED]****Soğutucu gaz tipi:**

R290